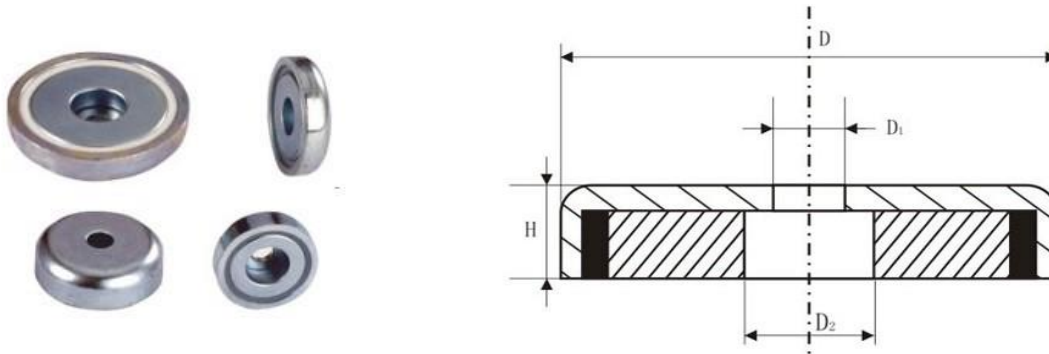


Haftmagnete mit NdFeB-Kern

CY-NB Serie, NdFeB Kunststoff eingespritzt, verzinkt/vernickelt



Typ	Dimension (mm)				Gewicht (g)	Haftkraft (kg)
	ØD	Ød1	Ød2	H		
CY-NB16	16	3.5	6.5	5	6	4.0
CY-NB20	20	4.5	8	7	12	6
CY-NB25	25	5.5	9	8	23	14
CY-NB32	32	5.5	9	8	36	23
CY-NB36	36	6.5	11	9	50	29
CY-NB42	42	6.5	11	9	73	32
CY-NB48	48	8.5	15	11.5	114	63
CY-NB52	51.5	5.2	22.3	7.6	68	30
CY-NB60	60	8.5	15	15	240	95
CY-NB75	75	10.5	18	18	471	155

Preisliste für verzinkte Magnete (5% teuer für vernickelte Magnete)

Typ	Einzelpreis (FOB ab Werk, EUR/Stück)				
	5~49Stk	50~199Stk	200~999Stk	1000Stk	5000Stk
CY-NB16	2.00	1.61	1.25	1.01	0.90
CY-NB20	3.54	2.84	2.22	1.78	1.58
CY-NB25	5.39	4.31	3.37	2.71	2.42
CY-NB32	7.55	6.03	4.71	3.78	3.39
CY-NB36	8.62	6.91	5.39	4.31	3.87
CY-NB42	13.71	10.96	8.56	6.86	6.16
CY-NB48	21.41	17.12	13.38	10.71	9.64
CY-NB-52	8.62	6.91	5.39	4.31	3.87
CY-NB60	46.05	36.83	28.78	23.03	20.72
CY-NB75	96.40	77.13	60.26	48.20	43.38