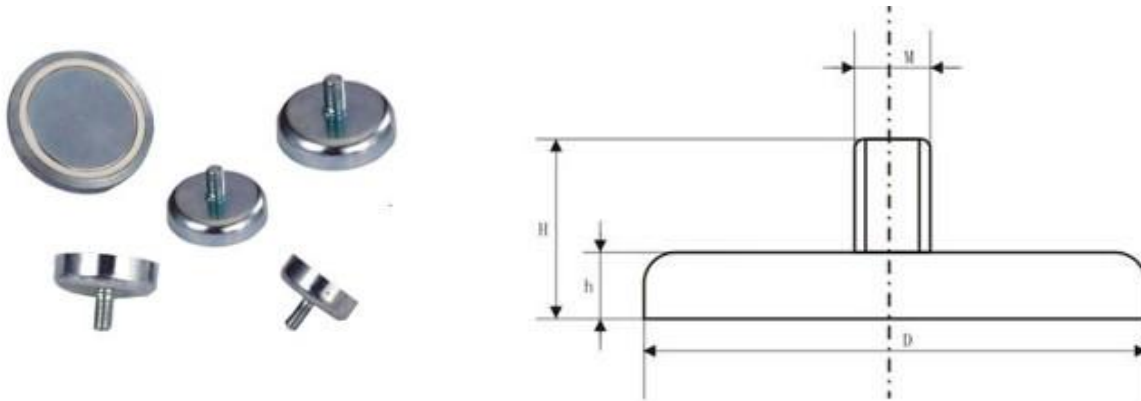


Haftmagnete mit NdFeB-Kern

CY-NC Serie, NdFeB Kunststoff eingespritzt, verzinkt/vernickelt



Typ	Dimensions (mm)				Gewicht (g)	Haftkraft (kg)
	ØD	M	H	h		
CY-NC10	10	3	12	5	3.5	2.2
CY-NC12	12	3	13	5	5	3.2
CY-NC16	16	4	13	5	7.5	5.5
CY-NC20	20	4	15	7	16	9
CY-NC25	25	5	17	8	30	22
CY-NC32	32	6	18	8	45	34
CY-NC36	36	6	18	8	57	41
CY-NC42	42	8	20	9	84	68
CY-NC48	48	8	24	11.5	130	81
CY-NC60	60	8	30	15	254	113
CY-NC75	75	10	34	18	550	164

Preisliste für verzinkte Magnete (5% teuer für vernickelte Magnete)

Typ	Einzelpreis (FOB ab Werk, EUR/Stück)				
	5~49Stk	50~199Stk	200~999Stk	1000Stk	5000Stk
CY-NC10	1.12	0.90	0.70	0.56	0.50
CY-NC12	1.54	1.24	0.96	0.78	0.70
CY-NC16	2.24	1.80	1.40	1.12	1.00
CY-NC20	3.50	2.80	2.18	1.76	1.58
CY-NC25	5.18	4.14	3.24	2.60	2.34
CY-NC32	7.00	5.60	4.38	3.50	3.16
CY-NC36	7.70	6.16	4.82	3.86	3.46
CY-NC42	12.18	9.74	7.62	6.10	5.48
CY-NC48	19.46	15.56	12.16	9.74	8.76
CY-NC60	40.60	32.48	25.38	20.30	18.28
CY-NC75	87.36	69.88	54.60	43.68	39.32